

MONTAGEANLEITUNG

Alani Ecksofa



Ihre Zufriedenheit ist uns wichtig!

Sollte ein Produkt durch einen Herstellungs- oder Verarbeitungsfehler in seiner Funktion beeinträchtigt sein, suchen wir kulant die beste Lösung für das Problem (Reparatur, Ersatzlieferung oder Gutschein über den aktuellen Wert des Produktes).

Rufen Sie uns an, kontaktieren Sie uns online oder besuchen Sie einen Grüne Erde-Shop in Ihrer Nähe.



Österreich: 0 76 15 / 20 34 10 • Deutschland: 0 89 / 12 00 99 0 • Schweiz: 0 81 756 01 44



beratung@grueneerde.com



Shopadressen & Öffnungszeiten finden Sie auf www.grueneerde.at/shops

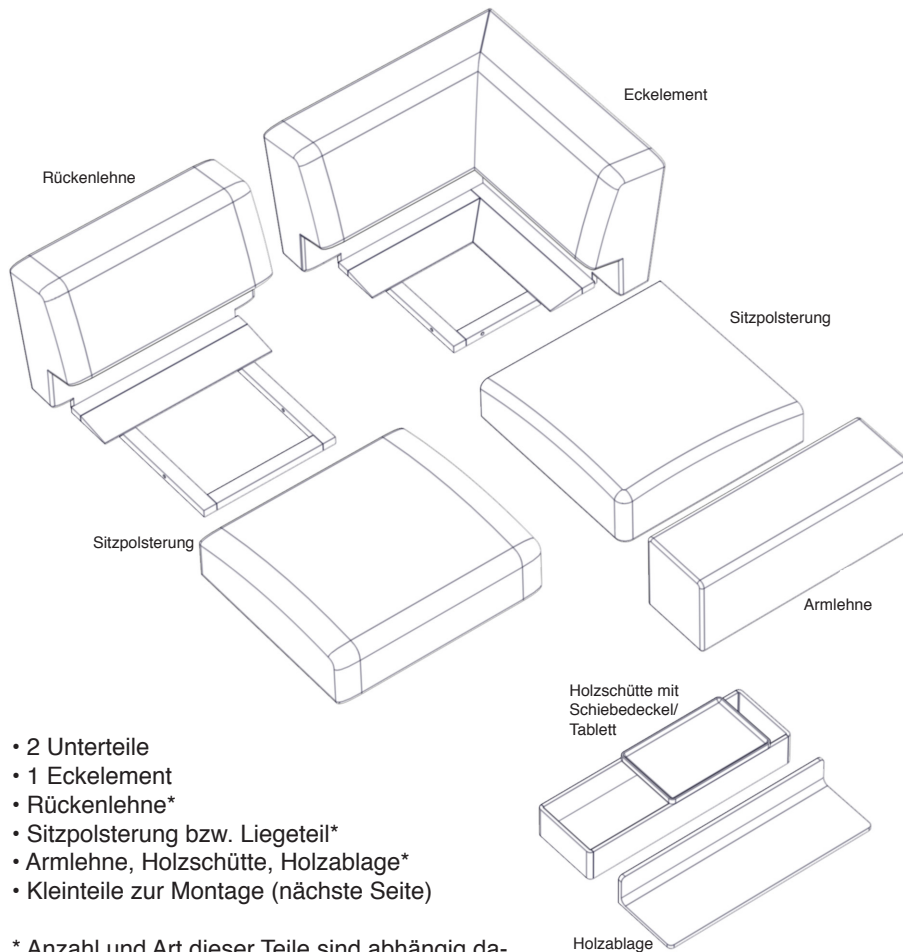
303 07/16

Grüne  Erde

Österreich Grüne Erde • Hauptstraße 9 • 4644 Scharnstein • Tel.: 0 76 15 / 20 34 10 • Fax: 0 76 15 / 77 07
Deutschland Grüne Erde • Frauenstraße 6 • 80469 München • Tel.: 0 89 / 12 00 99 0 • Fax: 0 89 / 12 00 99 22
Schweiz Grüne Erde • Postfach • 9471 Buchs • Tel.: 0 81 756 01 44 • Fax: 0 81 756 01 47

Grüne  Erde

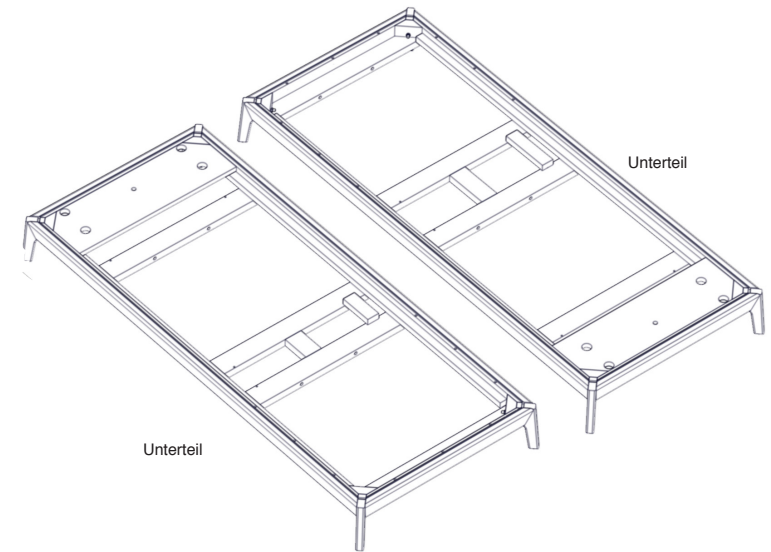
Prüfen Sie bitte, ob Sie alle Teile bekommen haben:



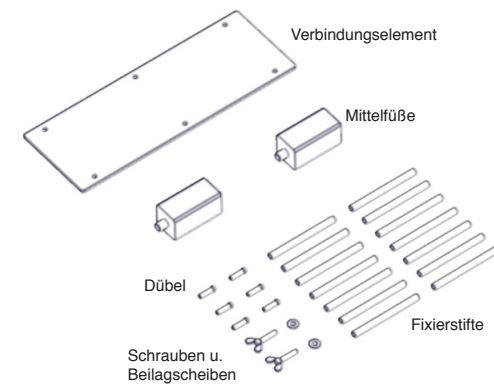
- 2 Unterteile
- 1 Ekelement
- Rückenlehne*
- Sitzpolsterung bzw. Liegeteil*
- Armlehne, Holzschütte, Holzablage*
- Kleinteile zur Montage (nächste Seite)

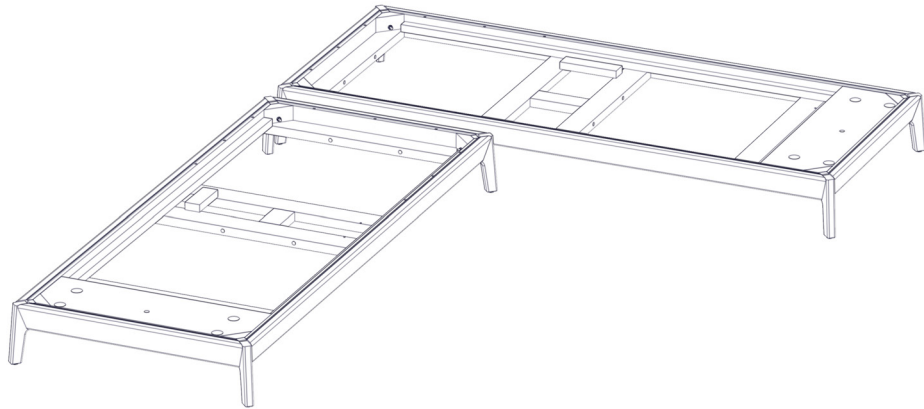
* Anzahl und Art dieser Teile sind abhängig davon, welche Variante des Ecksofas Sie gewählt/ bestellt haben.

Haben Sie noch Fragen? Wir helfen Ihnen gerne!
Auf der Rückseite dieser Montageanleitung finden Sie alle Möglichkeiten uns zu kontaktieren.

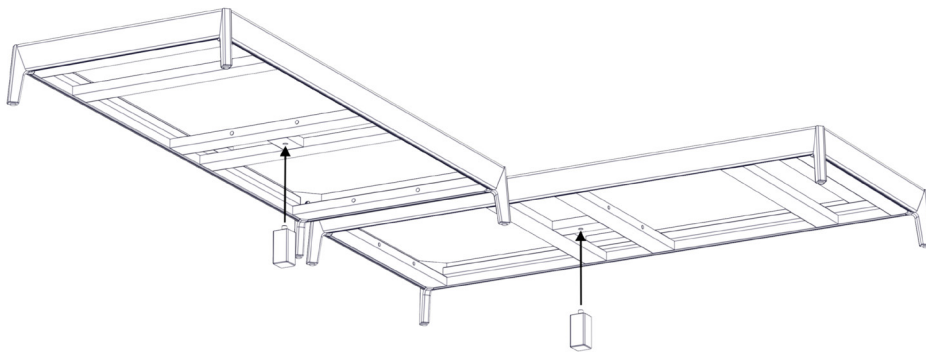


Kleinteile zur Montage

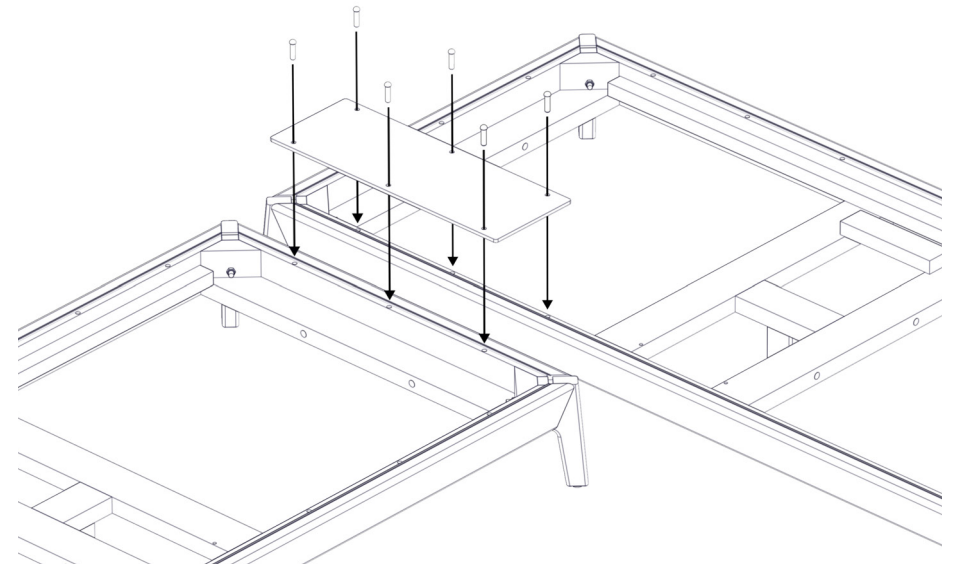




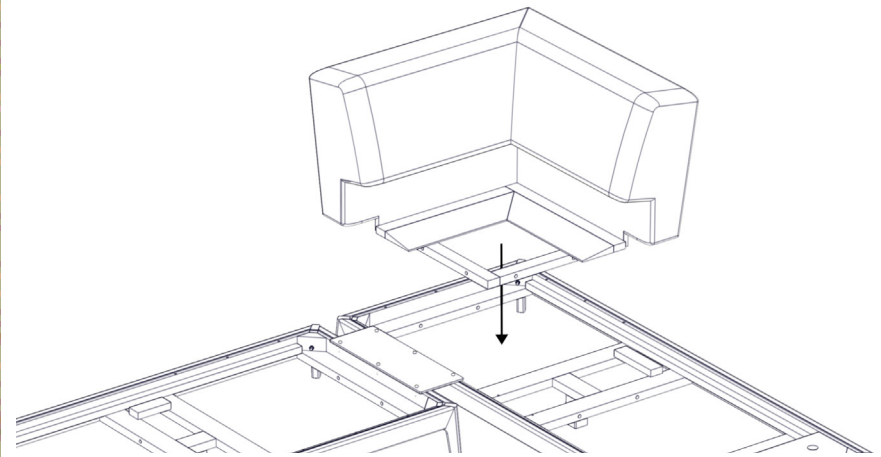
1. Die beiden Unterteile des Sofas wie abgebildet nebeneinander stellen.



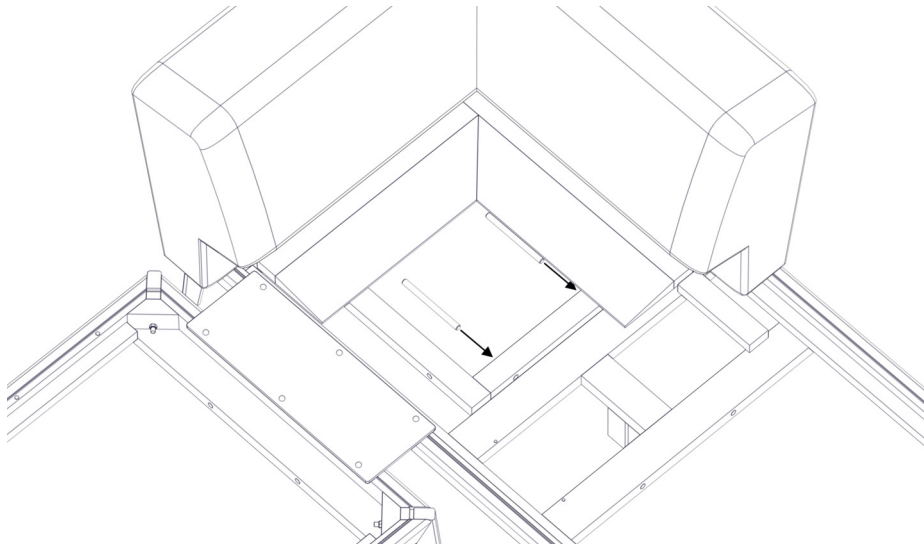
2. Unterteile anheben und Mittelfüße montieren (Dübel der Füße in die Bohrung des Unterteils).



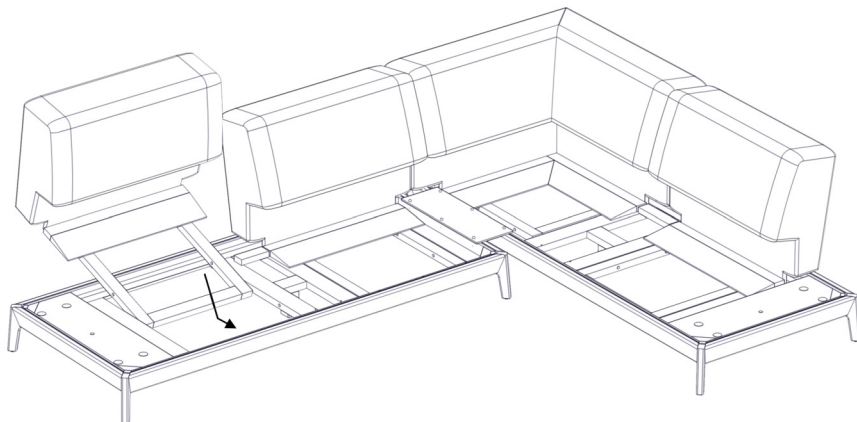
3. Unterteile verbinden: dazu Verbindungselement auflegen und Holzdübel durch die Bohrungen des Verbindungselements in die Bohrungen der Unterteile stecken. Gut festdrücken.



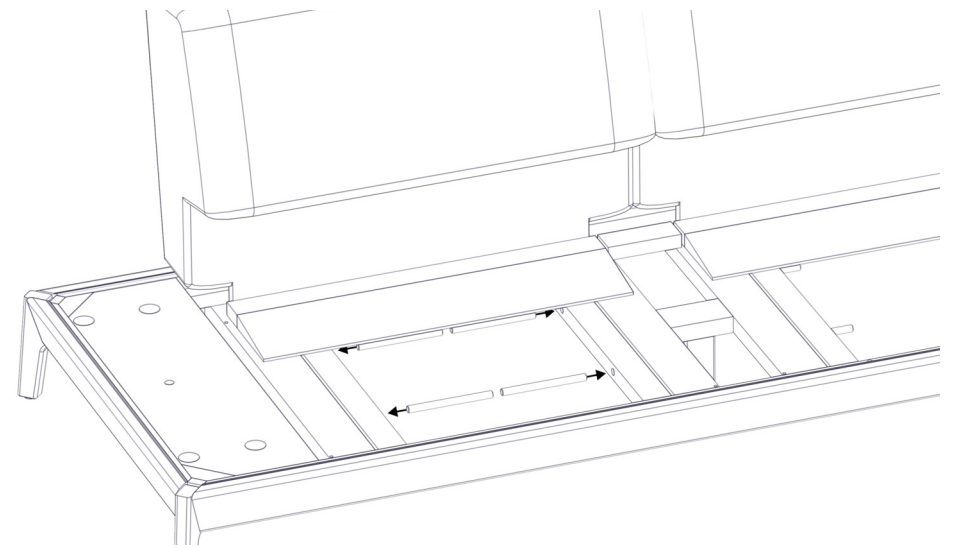
4. Eckelement wie abgebildet von oben in den Rahmen des Unterteils einpassen.



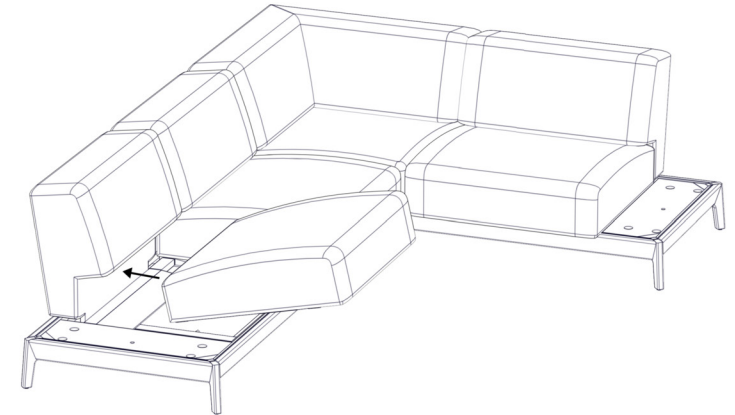
5. Eckelement durch Fixierstifte mit dem Unterteil verbinden.



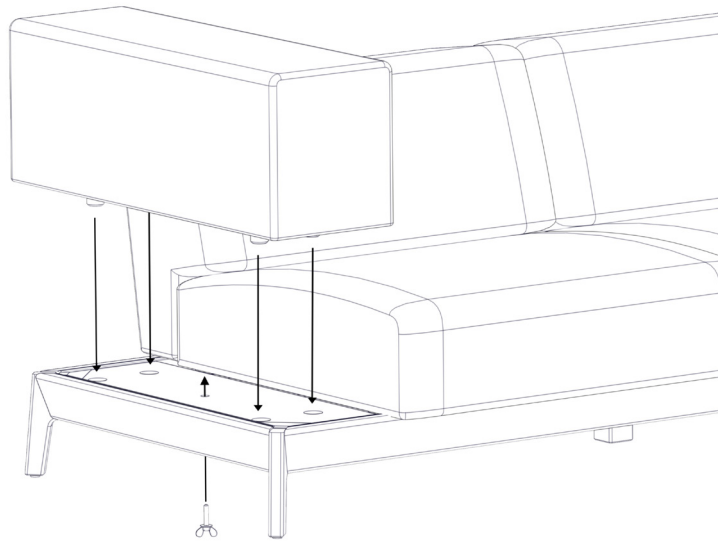
6. Rückenlehnen montieren: wie abgebildet in den Rahmen der Unterteile einpassen – leicht gekippt hineinheben, absetzen und nach hinten schieben.



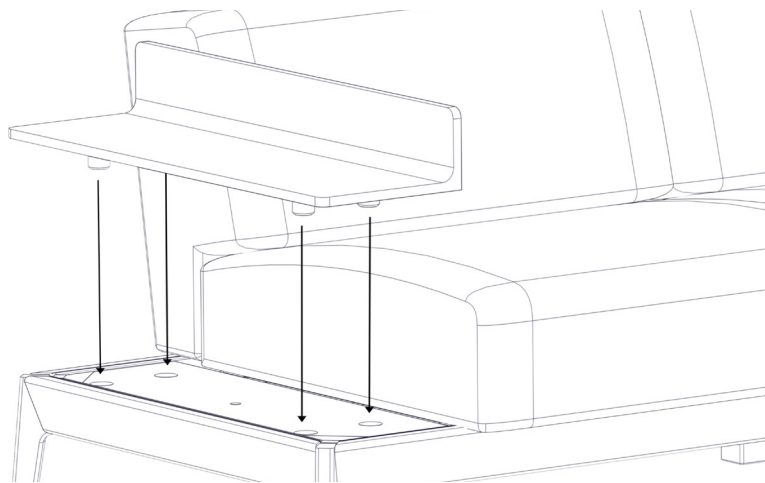
7. Rückenlehne durch Fixierstifte mit dem Unterteil verbinden.



8. Sitzpolsterung montieren: wie abgebildet zwischen Rückenlehne und Unterteil einpassen. Zuerst fest nach hinten schieben, dann vorne so weit nach unten drücken, dass die Federleisten der Sitzpolsterung nicht oben auf dem Rahmen aufliegen (Kontrollgriff!).



9. Armlehne montieren: wie abgebildet auf den Unterteil setzen und von unten mit den mitgelieferten Schrauben fixieren.



10. Alternativ zur Armlehne: Holzablage (Bild) bzw. Holzschütte auf den Unterteil setzen und nach unten drücken. Wird nur gesteckt, nicht geschraubt.

Pflegehinweise

- Pflegehinweise für den Sofabezug finden Sie in unserem Polstermöbel-Pflegefolder, Gratis-Download unter www.grueneerde.com
- Sollte die Holzoberfläche an einer Stelle an Glanz verlieren, schleifen Sie die Stelle mit feinem Glaspapier leicht an und bringen Sie etwas Pflegeöl auf. Polieren Sie dann mit einem weichen Tuch nach.
- Vollholz ist robust. Dellen kann es trotzdem manchmal geben. Rauen Sie die Oberfläche mit Glaspapier auf und befeuchten Sie die Stelle mehrmals mit Wasser. So dehnt sich das Holz wieder aus. Trocknen lassen, mit feinem Glaspapier sanft anschleifen, mit Pflegeöl einlassen und mit einem weichen Tuch nachpolieren.
- Ein Holzpflege-Set liegt der Lieferung bei.

Sicherheitshinweise

- Die Sicherheit unserer Produkte – und damit Ihre Sicherheit – liegt uns sehr am Herzen. Folgen Sie daher bitte in Ihrem eigenen Interesse unbedingt den Angaben in dieser Montageanleitung und beachten Sie bereits vor dem Kauf die Sicherheitshinweise.
- Generell bitten wir Sie, bei der Montage und im täglichen Umgang mit unseren Möbeln auf Sicherheit zu achten – vor allem, wenn Kinder im Haus sind. Besonders gilt dies für hohe Kleider- u. Bücherschränke, Regale, Modulsysteme, Möbel mit großen Laden etc.
- Unsere Möbel sind so gestaltet, dass sie in Selbstmontage zusammengebaut und aufgestellt werden können. Wenn Sie dies nicht selbst machen möchten, können Sie eine fachgerechte Montage bei uns in Auftrag geben. Die Auftragserteilung ist Voraussetzung dafür, dass wir die Möbel dann tatsächlich in Ihrer Wohnung zusammenbauen, aufstellen bzw. montieren dürfen.



- Ein mit natürlichem Pflegeöl getränkter Lappen kann sich nach Gebrauch unter bestimmten Umständen selbst entzünden. Waschen Sie den Lappen daher umgehend nach Gebrauch gründlich mit Wasser aus und lassen Sie ihn vollständig trocknen.